



# JEEP CHEROKEE WINDOW AIR DEFLECTOR

## A KIT CONTENTS

(A1) WINDOW AIR DEFLECTORS X4

LH-LEFT HAND

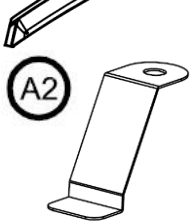
RH-RIGHT HAND

FRONT

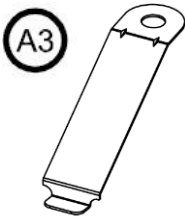
REAR

REAR

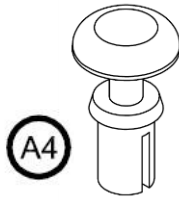
FRONT



CLIP X 6



CLIP X 2



RETAINERS X 8



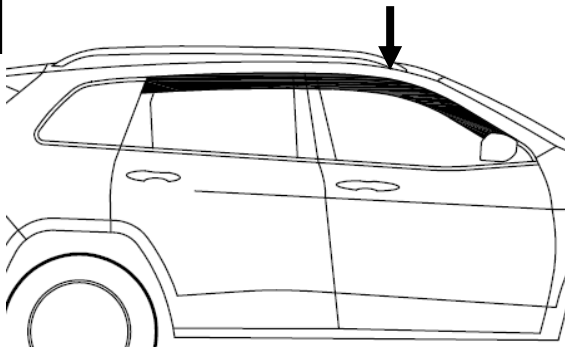
ALCOHOL WIPES X 4



PROMOTER X1

## B

INSTALLED VIEW OF WINDOW DEFLECTORS



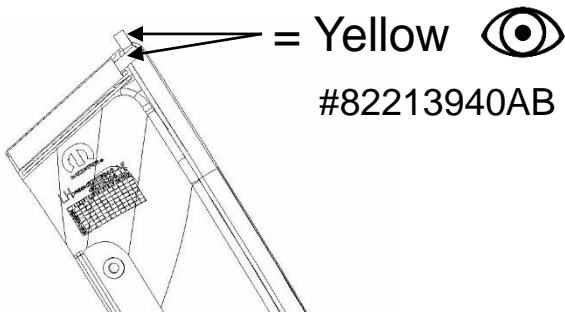
RH (PASSENGER) SHOWN



97°F  
35°C  
68°F  
20°C

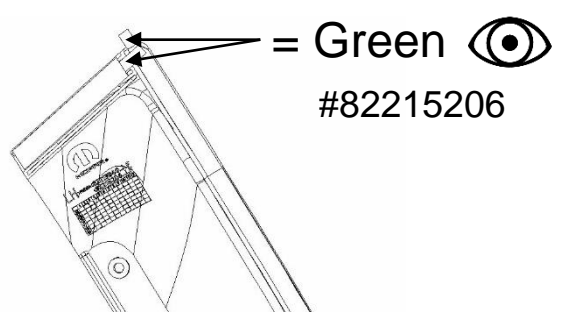



## C



= Yellow   
#82213940AB

Chrome Window Trim



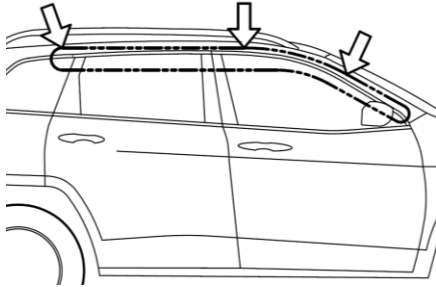
= Green   
#82215206

Rubber Window Trim



# JEEP CHEROKEE WINDOW AIR DEFLECTOR

WASH WINDOW FRAME & MIRROR SUPPORT SURFACES AND DRY WITH A CLEAN CLOTH. CLEAN ALL SURFACES OF DOOR THAT WILL COME IN CONTACT WITH THE DEFLECTOR WITH ALCOHOL PAD



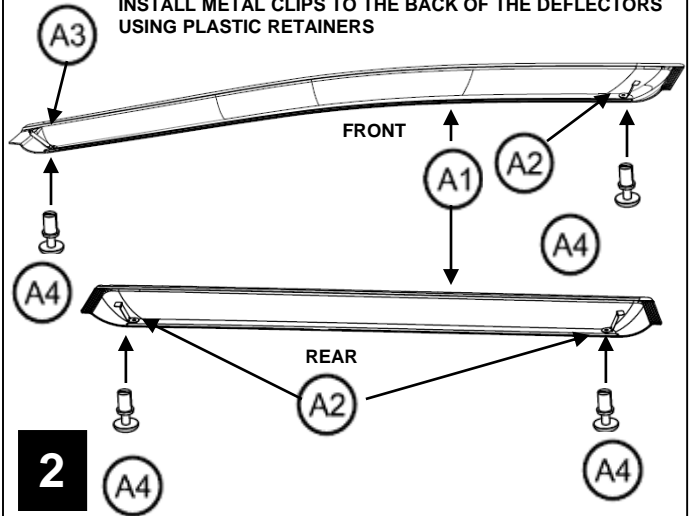
A5

A6

1

WIPE ALL SURFACES OF DRIVERS & PASSENGERS DOORS THAT WILL COME IN CONTACT WITH THE DEFLECTOR WITH PROMOTER PAD

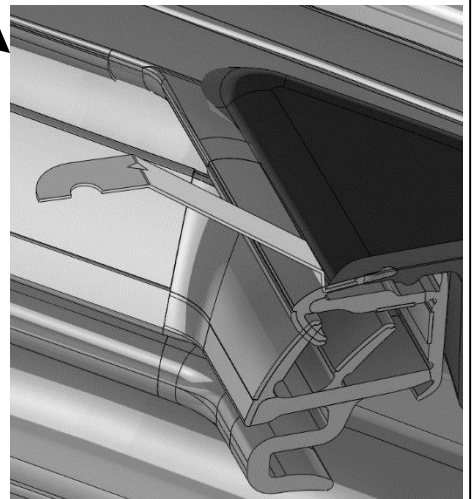
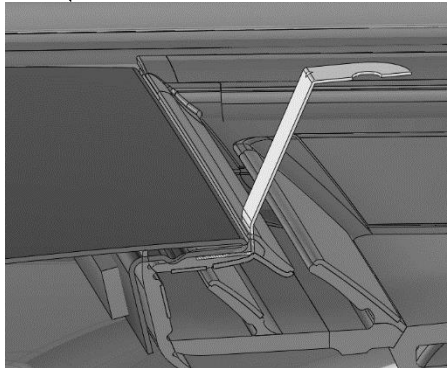
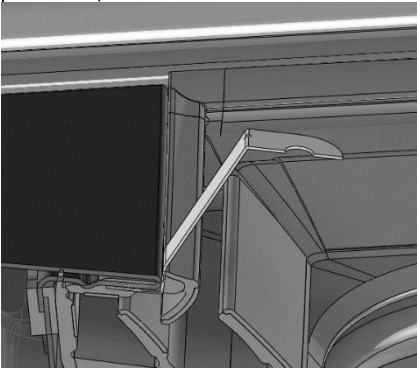
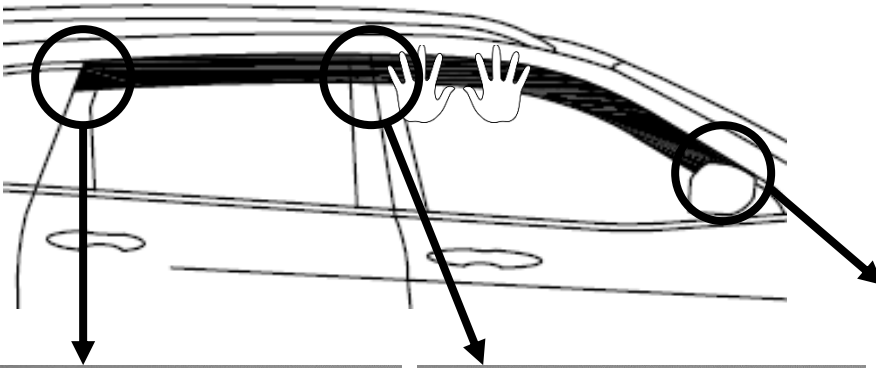
INSTALL METAL CLIPS TO THE BACK OF THE DEFLECTORS USING PLASTIC RETAINERS



2

3

DRY FIT OR ALIGN THE TOP EDGE OF THE DEFLECTORS WITH THE TOP EDGE OF THE DOOR WITHOUT SECURING THEM. THE BACK EDGE OF THE VISORS SHOULD ALSO ALIGN WITH THE BACK EDGE OF THE DOORS. LOWER WINDOW TO INSERT CLIP BETWEEN DOOR FRAME AND RUBBER WEATHER-STRIP BY PUSHING THE RUBBER WEATHER-STRIP IN AND ROTATING THE CLIPS INTO POSITION BETWEEN THE RUBBER AND METAL PARTS OF THE DOOR ASSEMBLY

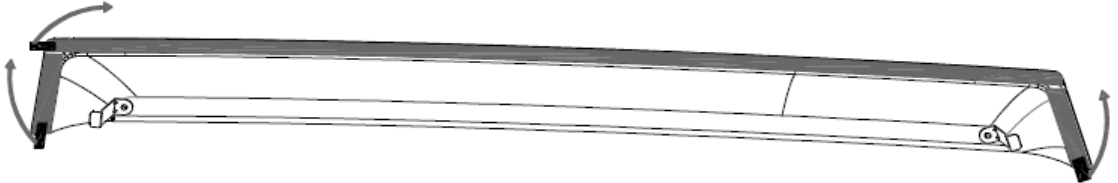




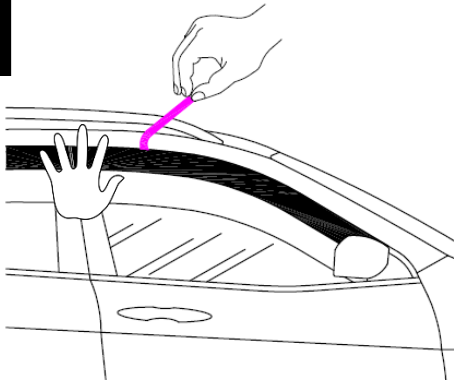
# JEEP CHEROKEE WINDOW AIR DEFLECTOR

4

NOTE: ENSURE ADHESIVE TAPE RED RELEASE LINER ENDS ARE EXPOSED APPROXIMATELY 1" AND EASY TO GRAB BUT DO NOT REMOVE THE ENTIRE TAPE LINER YET.



5

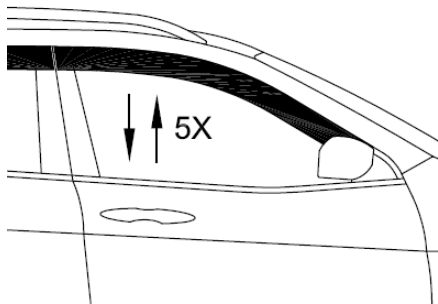


ALIGN THE TOP EDGE OF THE DEFLECTORS WITH THE TOP EDGE OF THE DOOR AND ALIGN THE BACK EDGE OF THE VISORS WITH THE BACK EDGE OF THE DOORS.

ONCE THE DEFLECTOR IS ADJUSTED TO THE CORRECT POSITION, LOCATE PULL TABS AND CAREFULLY REMOVE ADHESIVE LINERS

WHEN ALL ADHESIVE LINERS ARE REMOVED, APPLY FIRM PRESSURE (15LBS) AND HOLD FOR AT LEAST 30 SECONDS TO ENSURE PROPER ADHESION. REPEAT STEPS 1-4 FOR REMAINING DEFLECTORS

6



CYCLE WINDOW 5X TO ENSURE PROPER CLIP INSTALLATION AND WINDOW OPERATION.





# JEEP CHEROKEE

## DEFLECTOR DE AIRE PARA VENTANA

### A CONTENIDO DEL KIT (A1) WINDOW AIR DEFLECTORS X4

LH-LADO IZQUIERDO  
DELANTERA TRASERA

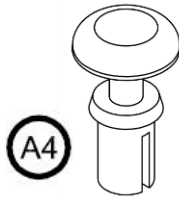
RH-LADO DERECHO  
TRASERA DELANTERA



CLIP X 6



CLIP X 2



SEGUROS X 8

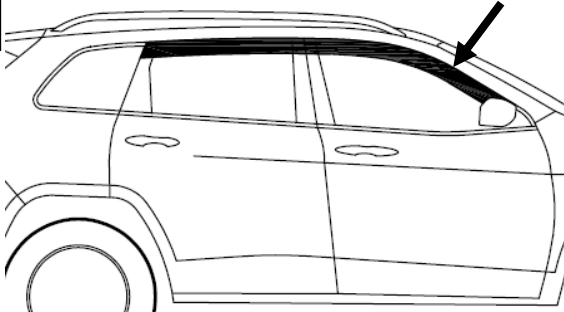


TOALLITAS  
CON ALCOHOL X 4



PROMOTOR DE  
ADHESION X 1

### B VISTA DE LOS DEFLECTORES DE AIRE INSTALADOS



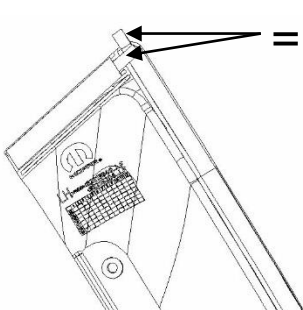
VISTA DERECHA - RH (PASAJERO)



97°F  
35°C  
68°F  
20°C

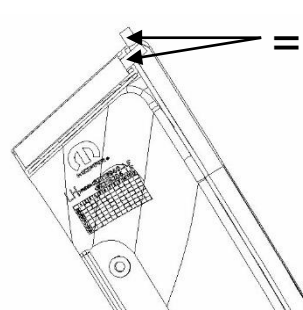


C = Amarillo #82213940AB



Ajuste de la ventana de Chrome

= Verde #82215206



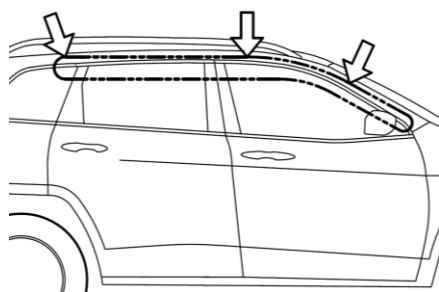
Ajuste de la ventana goma



# JEEP CHEROKEE

## DEFLECTOR DE AIRE PARA VENTANA

LAVE EL MARCO DE LAS VENTANAS Y SEQUE CON UN TRAPO LIMPIO. LIMPIE LAS PARTES DEL VEHICULO DONDE FIJARA LOS DEFLECTORES CON LA TOALLITA CON ALCOHOL



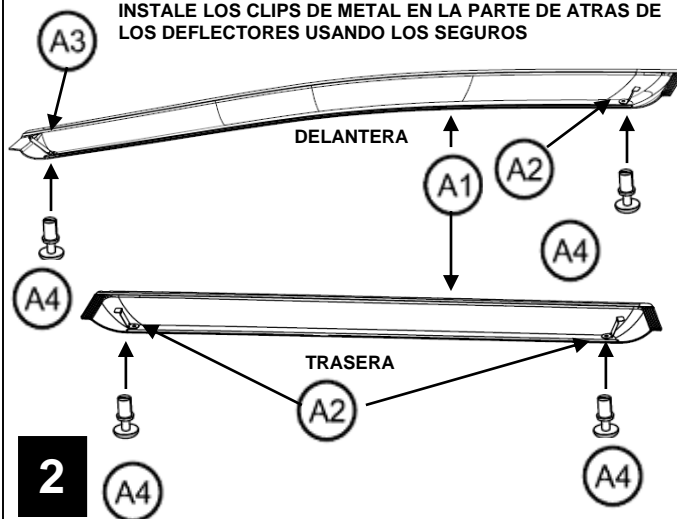
A5

A6

1

LIMPIE TODAS LAS SUPERFICIES DE LOS CONDUCTORES Y PASAJEROS PUERTAS QUE ENTRARAN EN CONTACTO CON EL DEFLECTOR CON LA PISTA DE DE PROMOCIÓN

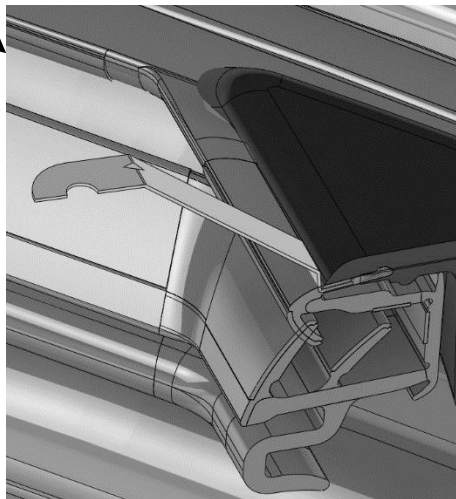
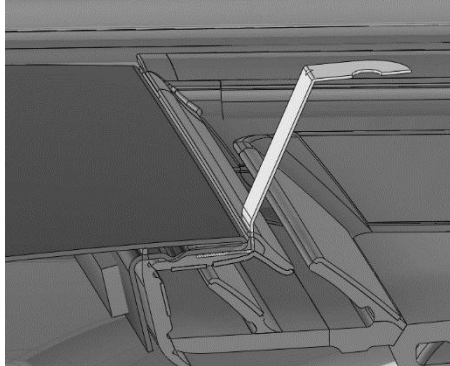
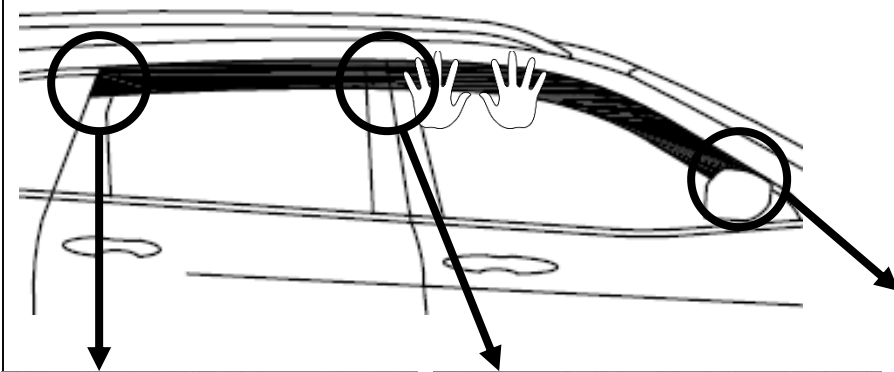
INSTALE LOS CLIPS DE METAL EN LA PARTE DE ATRAS DE LOS DEFLECTORES USANDO LOS SEGUROS



2

3

COLOQUE Y ALINEE LOS DEFLECTORES EN LA PARTE SUPERIOR DEL MARCO DE LA PUERTA SIN ASEGURARLOS. LA ORILLA TRASERA DE EL DEFLECTOR DEBE ALINEARSE CON LA PARTE TRASERA DEL MARCO DE LA PUERTA. BAJE LA VENTANILLA PARA INSERTAR LOS CLIPS ENTRE EL MARCO DE LA PUERTA Y EL EMPAQUE BOTAGUAS EMPUJANDO EL EMPAQUE HACIA DENTRO Y ROTANDO LOS CLIPS HASTA QUEDAR EN UNA POSICION SEGURA ENTRE EL EMPAQUE Y EL MARCO DE LA PUERTA.



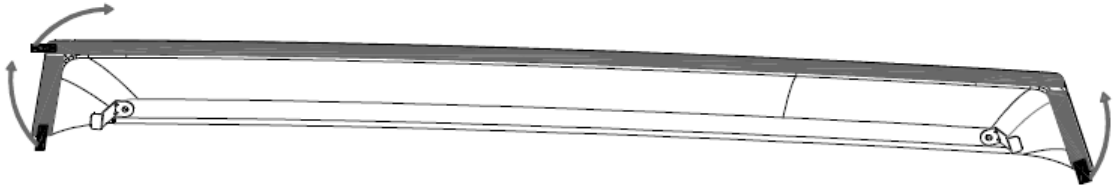


# JEEP CHEROKEE

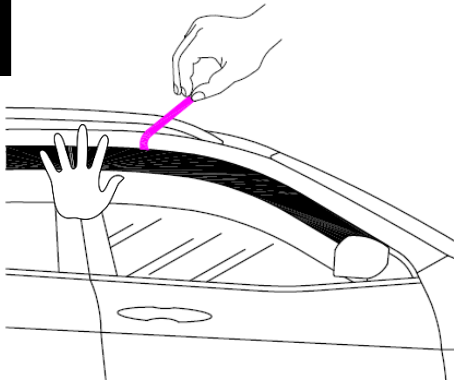
## DEFLECTOR DE AIRE PARA VENTANA

4

NOTA: EXPONGA APROXIMADAMENTE 1" EN CADA LADO DE LA CINTA DOBLECARA QUITANDO LA CUBIERTA Y COLOQUELA DE MODO QUE PUEDA ACCESARLA AL INSTALAR LA PIEZA. NO quite TODA LA CUBIERTA PROTECTORA.



5

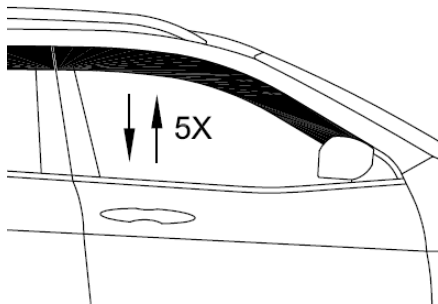


ALINEE LA PARTE TRASERA DEL DEFLECTOR CON LA PARTE TRASERA DE LA PUERTA; LA PARTE SUPERIOR DEL DEFLECTOR CON LA PARTE SUPERIOR DE LA PUERTA

UNA VEZ COLOCADOS EN LA POSICION CORRECTA, TOMA LAS ORILLAS DE LA CUBIERTA DE LA CINTA Y RETIRELA CUIDADOSAMENTE EXPONRIENDO TODA LA CINTA.

UNA VEZ QUE quite TODAS LAS CUBIERTAS DE LA CINTA DOBLECARA, APLIQUE PRESION UNIFORME A TODA LA PIEZA (15LBS) Y MANTENGALA POR AL MENOS 30 SEGUNDOS. REPITA LAS OPERACIONES 1-4 PARA LAS PIEZAS RESTANTES

6



SUBA Y BAJE EL VIDRIO DE LA VENTANA 5 VECES PARA ASEGURARSE QUE LOS CLIPS ESTAN INSTALADOS CORRECTAMENTE Y TODO OPERA DE MANERA NORMAL.





# JEEP CHEROKEE

## DÉFLECTEUR D'AIR DE FENÊTRE

### A CONTENU DU KIT (A1) DÉFLECTEUR D'AIR DE FENÊTRE X4

LH-GAUCHE

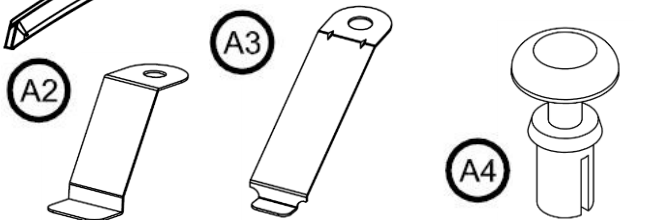
AVANT

ARRIÈRE

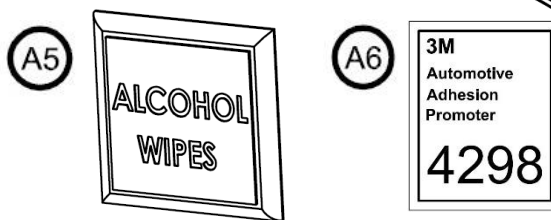
RH-DROITE

ARRIÈRE

AVANT

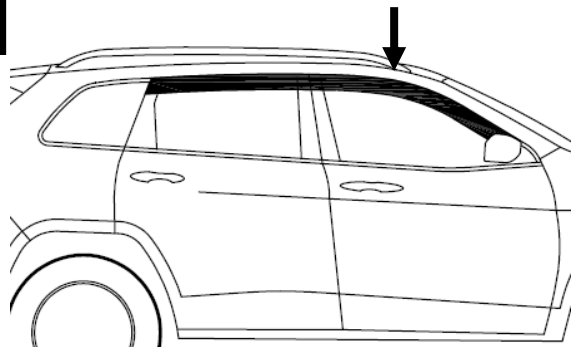


ATTACHE X 6 ATTACHE X 2 FIXATIONS X 8



TAMPONS D'ALCOOL X 4 PROMOTEUR X1

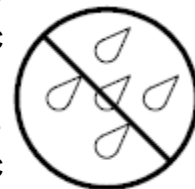
### B VUE INSTALLÉE DES DÉFLECTEURS DE FENÊTRES




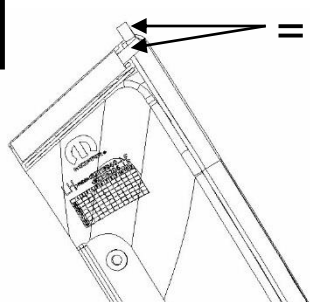
RH (COTÉ PASSAGER) ILLUSTRÉ



97°F  
35°C  
68°F  
20°C

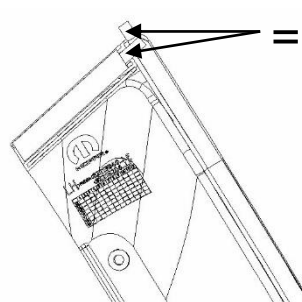


C = Jaune   
#82213940AB



Chrome boiseries des fenêtres

= Vert   
#82215206



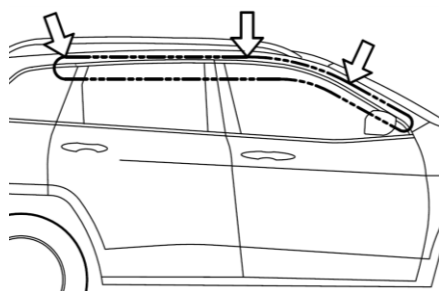
Fenêtre caoutchouc garniture



# JEEP CHEROKEE

## DÉFLECTEUR D'AIR DE FENÊTRE

LAVEZ LES SURFACES DU CADRE DE LA FENÊTRE ET SURFACES SUPPORT DE MIROIR ET ASSÉCHEZ AVEC UN TISSU SEC. NETTOYEZ LES SURFACES DE LA PORTE QUI SERONT EN CONTACT AVEC LE DÉFLECTEUR AVEC UN TAMPON D'ALCOOL.



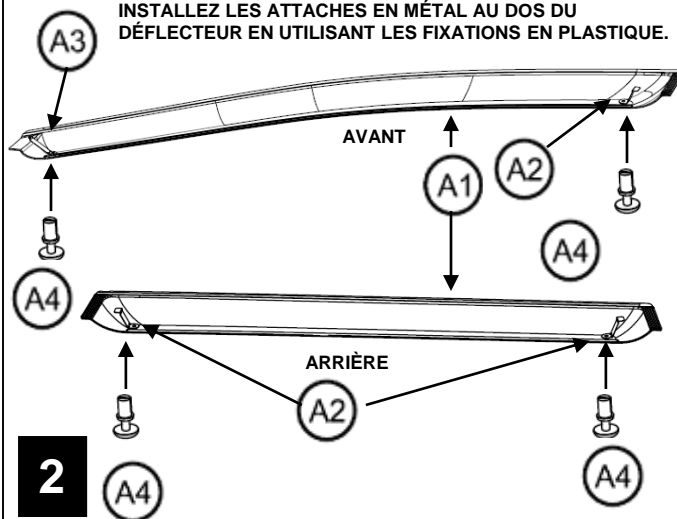
A5

A6

1

ESSUYER TOUTES LES SURFACES DES CONDUCTEURS ET AUX PASSAGERS DES PORTES QUI ENTRENT EN CONTACT AVEC LE DÉFLECTEUR AVEC LE PROMOTEUR PAD

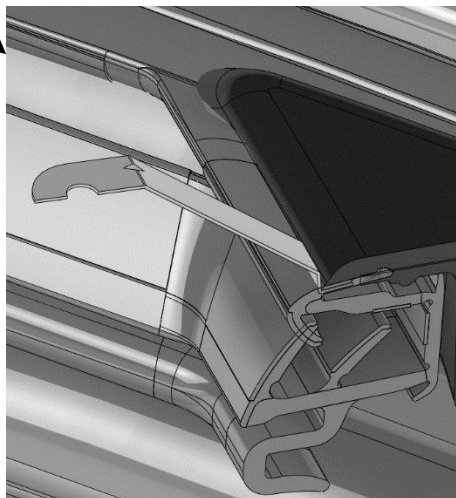
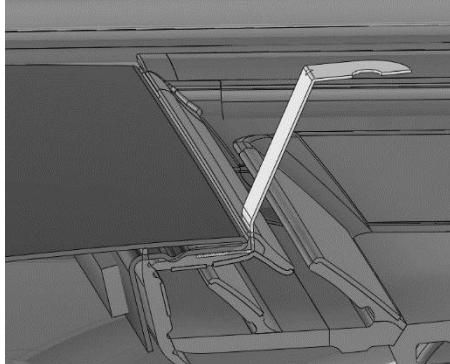
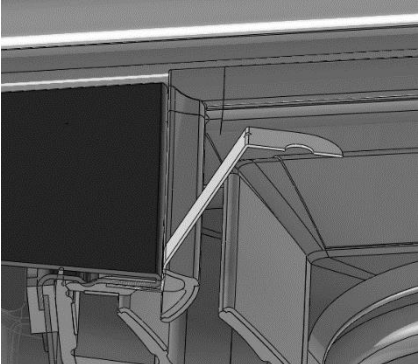
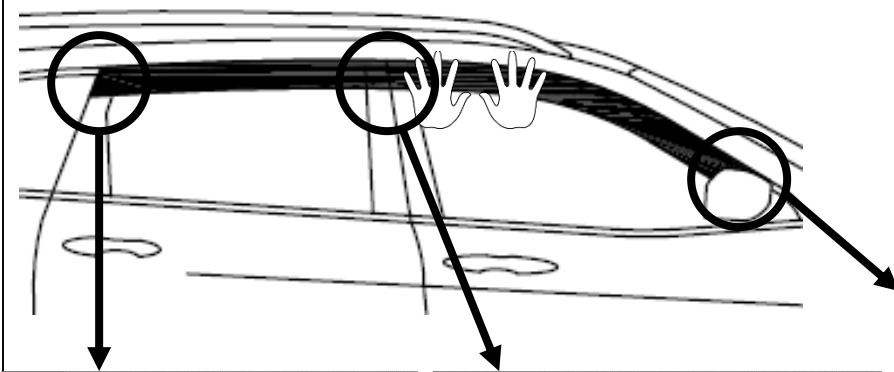
INSTALLEZ LES ATTACHES EN MÉTAL AU DOS DU DÉFLECTEUR EN UTILISANT LES FIXATIONS EN PLASTIQUE.



2

3

INSTALLEZ SANS COLLER OU ALIGNEZ LE REBORD SUPÉRIEUR DES DÉFLECTEURS AVEC LE BORD SUPÉRIEUR DE LA PORTE SANS LES FIXER. LE REBORD NOIR DES DÉFLECTEURS DOIT S'ALIGNER AVEC LA BORDURE NOIRE DES PORTIÈRES. BAISSÉZ LA FENÊTRE POUR INSÉRER LES ATTACHES ENTRE LE CHÂSSIS DE LA PORTIÈRE ET LE JOINT D'ÉTANCHÉITÉ EN CAOUTCHOUC EN POUSSANT LE JOINT EN DEDANS ET TOURNANT LES ATTACHES EN POSITION ENTRE LE CAOUTCHOUC ET LE CADRE DE MÉTAL DE LA PORTIÈRE.







# JEEP CHEROKEE

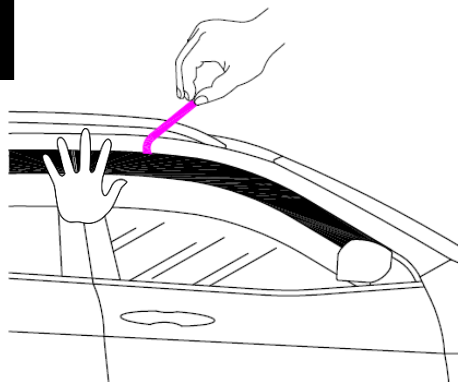
## DÉFLECTEUR D'AIR DE FENÊTRE

4

REMARQUE: ASSUREZ-VOUS QUE LE PROTECTEUR ROUGE DU RUBAN ADHÉSIF EST DÉCOUVERT SUR ENVIRON 1" ET FACILE À AGRIPPER MAIS N'ENLEVEZ PAS LE PROTECTEUR EN ENTIER.



5

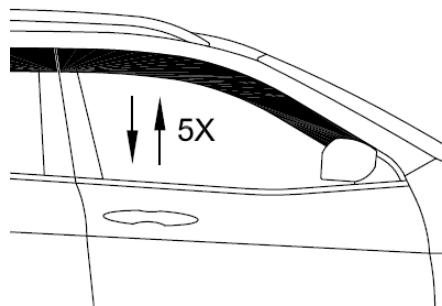


ALIGNEZ LE REBORD SUPÉRIEUR DU DÉFLECTEUR AVEC LE BORD SUPÉRIEUR DE LA PORTIÈRE ET ALIGNEZ LE REBORD ARRIÈRE DU DÉFLECTEUR AVEC LE BORD ARRIÈRE DE LA PORTIÈRE.

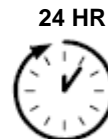
UNE FOIS QUE LE DÉFLECTEUR EST AJUSTÉ À LA BONNE POSITION, LOCALISEZ LES BOUTS DU PROTECTEUR D'ADHÉSIF ET ENLEVEZ LE AVEC PRÉCAUTIONS.

QUAND TOUT LES PROTECTEURS D'ADHÉSIF SONT ENLEVÉS, APPLIQUEZ UNE PRESSION FERME D'ENVIRON 15 LBS ET MAINTENEZ LA POUR AU MOINS 30 SECONDES POUR ASSURER UNE ADHÉSION CORRECTE. RÉPÉTEZ LES ÉTAPES 1-4 POUR LES DÉFLECTEURS RESTANTS.

6



FAITES FONCTIONNER LA FENÊTRE 5 FOIS POUR VOUS ASSURER D'UNE INSTALLATION CORRECTE ET DU BON FONCTIONNEMENT DE LA FENÊTRE.





# JEEP CHEROKEE

## FINESTRA ARIA DEFLETTORE

### A CONTENUTO DEL KIT (A1) FINESTRA ARIA DEFLETTORI X4

LH-SINISTRA

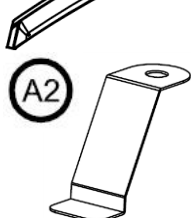
FRONTE

POSTERIORE

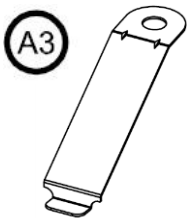
RH-MANO DESTRA

POSTERIORE

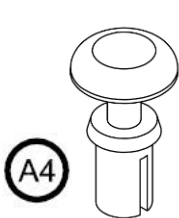
FRONTE



CLIP X 6



CLIP X 2



SEGUACI X 8

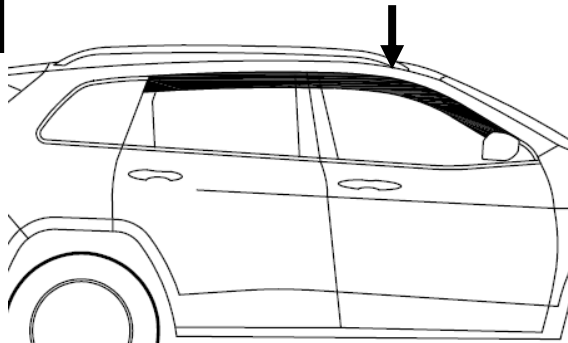


BATUFFOLI IMBEVUTI  
D'ALCOL X 4



PROMOTER X 1

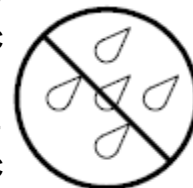
### B VISTA INSTALLATA DEFLETTORI FINESTRA



RH (PASSEGGERO) MOSTRATO

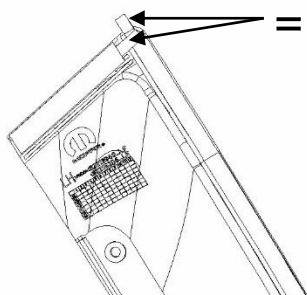


97°F  
35°C  
68°F  
20°C



### C = Giallo

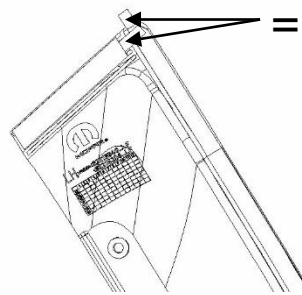
#82213940AB



Finestra finiture cromate

### = Verde

#82215206



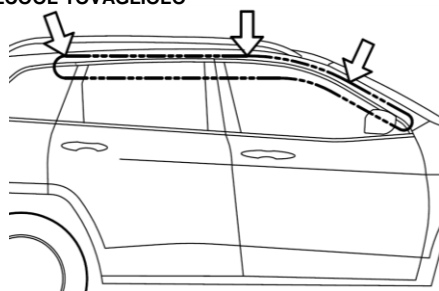
Gomma guarnizione oblò



# JEEP CHEROKEE

## FINESTRA ARIA DEFLETTORE

LAVARE SERRAMENTO & SPECCHIO ASSISTENZA SUPERFICI E SECCO CON UN PANNO PULITO. PULIRE TUTTE LE SUPERFICI DI PORTA CHE ENTRARE IN CONTATTO CON IL DEFLETTORE CON ALCOOL TOVAGLIOLO



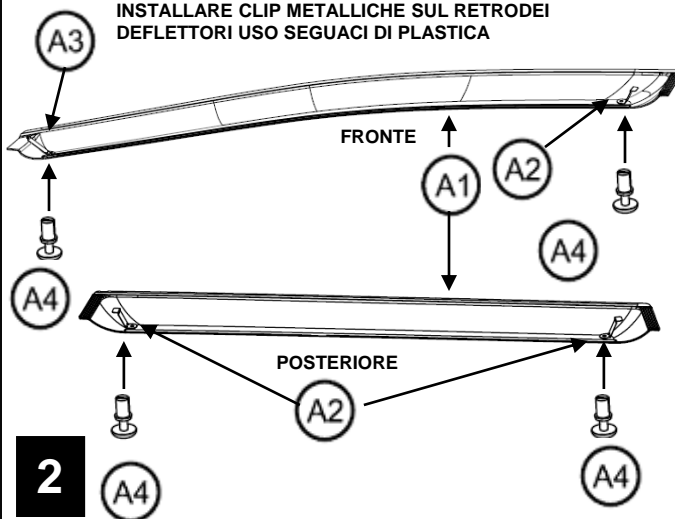
A5

A6

1

PULIRE TUTTE LE SUPERFICI DI DRIVER E PASSEGGERI PORTE CHE VERRANNO IN CONTATTO CON IL DEFLETTORE CON IL PROMOTORE TOVAGLIOLO

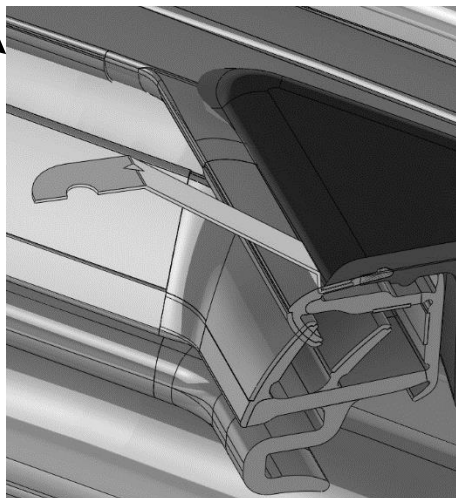
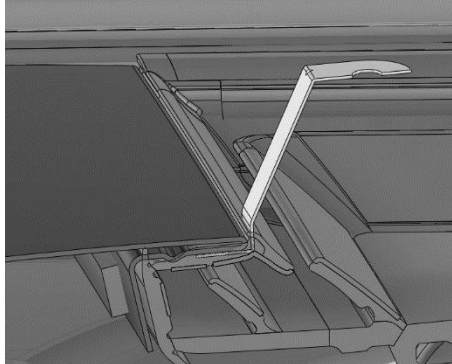
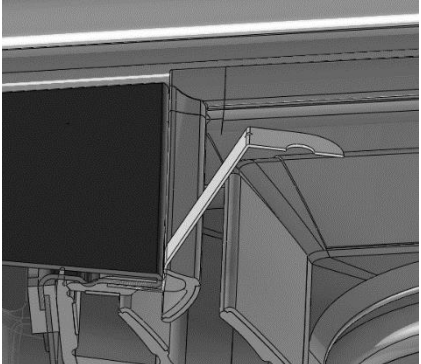
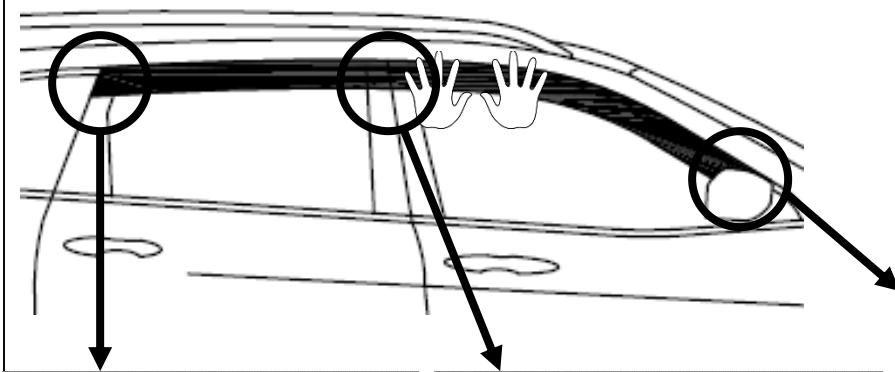
INSTALLARE CLIP METALLICHE SUL RETRODEI DEFLETTORI USO SEGUACI DI PLASTICA



2

3

FIT SECCO O ALLINEARE IL BORDO SUPERIORE DEI DEFLETTORI CON IL BORDO SUPERIORE DELLA PORTA SENZA SICURI LORO. IL BORDO POSTERIORE DELLE VISIERE SIA ALLINEATO CON IL BORDO POSTERIORE DELLE PORTE. FINESTRA INFERIORE PER INSERIRE CLIP TRA CORNICE DELLA PORTA E GOMMA METEO-STRIP SPINGENDO IL GOMMA TEMPO-STRIP E RUOTANDO LE CLIP IN POSIZIONE TRA LA GOMMA E PARTI METALLICHE DELL'ASSEMBLEA





# JEEP CHEROKEE

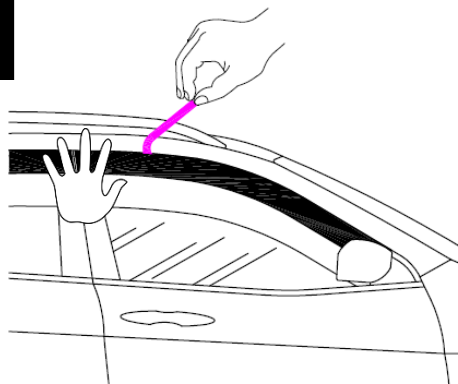
## FINESTRA ARIA DEFLETTORE

4

NOTA: GARANTIRE ADESIVO NASTRO LERMINA ROSSO LINER SONO ESPOSTE DI CIRCA 25 MILLIMETRIS E FACILE DA AFFERRARE, MA NON RIMUOVERE IL NASTRO LINER INTERO ANCORA.



5

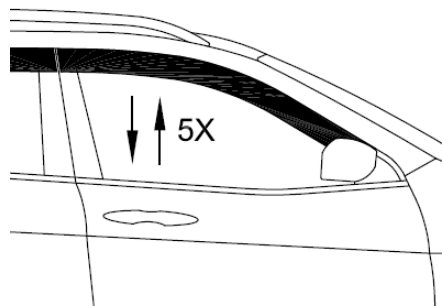


ALLINEARE IL BORDO SUPERIORE DEI DEFLETTORI CON IL BORDO SUPERIORE DELLA PORTA E ALLINEARE IL BORDO POSTERIORE DELLE VISIERE CON IL BORDO POSTERIORE DELLE PORTE.

UNA VOLTA IL DEFLETTORE VIENE ADATTATA ALLA POSIZIONE CORRETTA, TROVA TIRARE SCHEDE E RIMUOVERE CON ATTENZIONE LINER ADESIVO

QUANDO TUTTI LINERS ADESIVI VENGONO RIMOSI, ESERCITARE UNA PRESSIONE DECISA (15KG) E TENERE PREMUTO PER ALMENO 30 SECONDI PER ASSICURARE L'ADESIONE CORRETTO. RIPETERE I PASSAGGI 1-4 PER DEFLETTORI RESTANTI

6



FINESTRA CICLO 5X PER UNA CORRETTA INSTALLAZIONE CLIP E FUNZIONAMENTO FINESTRA.

